

# Technisches Datenblatt

Produktmerkmale



Stůl chladicí elektrický GN 1/1, 1x dveře, 1x 1/2 zásuvky, bez lemu, nerez 230V OOP

<b>Modell</b>	<b>SAP -Code</b>	00003905
---------------	------------------	----------

– Maximale Umgebungstemperatur [° C]: 43



<b>SAP -Code</b>	00003905	<b>Nettogewicht / kg]</b>	110.00
<b>Netzbreite [MM]</b>	1380	<b>Power Electric [KW]</b>	0.320
<b>Nettentiefe [MM]</b>	700	<b>Wird geladen</b>	230 V / 1N - 50 Hz
<b>Nettohöhe [MM]</b>	850		

# Technisches Datenblatt

Technische Zeichnung

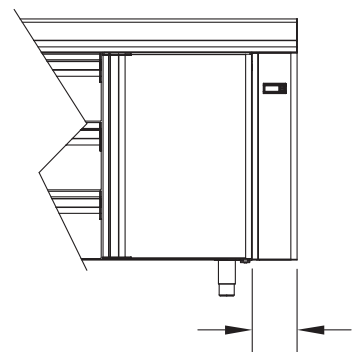
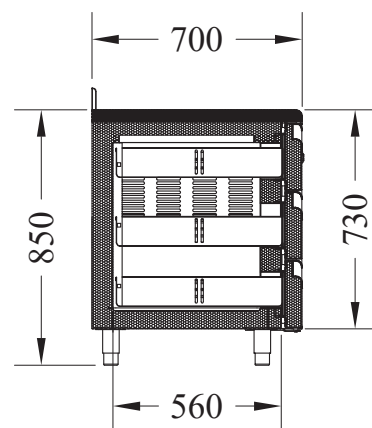
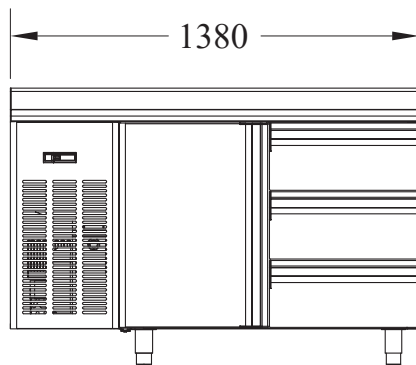
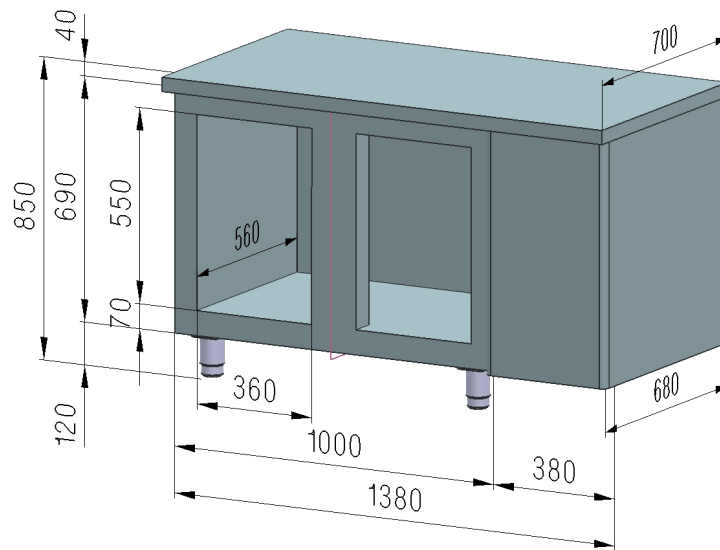


Stůl chladicí elektrický GN 1/1, 1x dveře, 1x 1/2 zásuvky, bez lemu, nerez 230V OOP

Modell

SAP -Code

00003905



# Technisches Datenblatt

technische Parameter



Stůl chladicí elektrický GN 1/1, 1x dveře, 1x 1/2 zásuvky, bez lemu, nerez 230V OOP

Modell

SAP -Code

00003905

**1. SAP -Code:**

00003905

**9. Bruttogewicht [kg]:**

130.00

**2. Netzbreite [MM]:**

1380

**10. Power Electric [KW]:**

0.320

**3. Nettentiefe [MM]:**

700

**11. Wird geladen:**

230 V / 1N - 50 Hz

**4. Nettohöhe [MM]:**

850

**12. Min Umgebungstemperatur [° C]:**

10

**5. Nettogewicht / kg:**

110.00

**13. Maximale Umgebungstemperatur [° C]:**

43

**6. Bruttobreite [MM]:**

1450

**14. Bruttovolumen [M3]:**

0.979

**7. Grobtiefe [MM]:**

750

**15. Nettovolumen [M3]:**

0.821

**8. Bruttohöhe [MM]:**

900